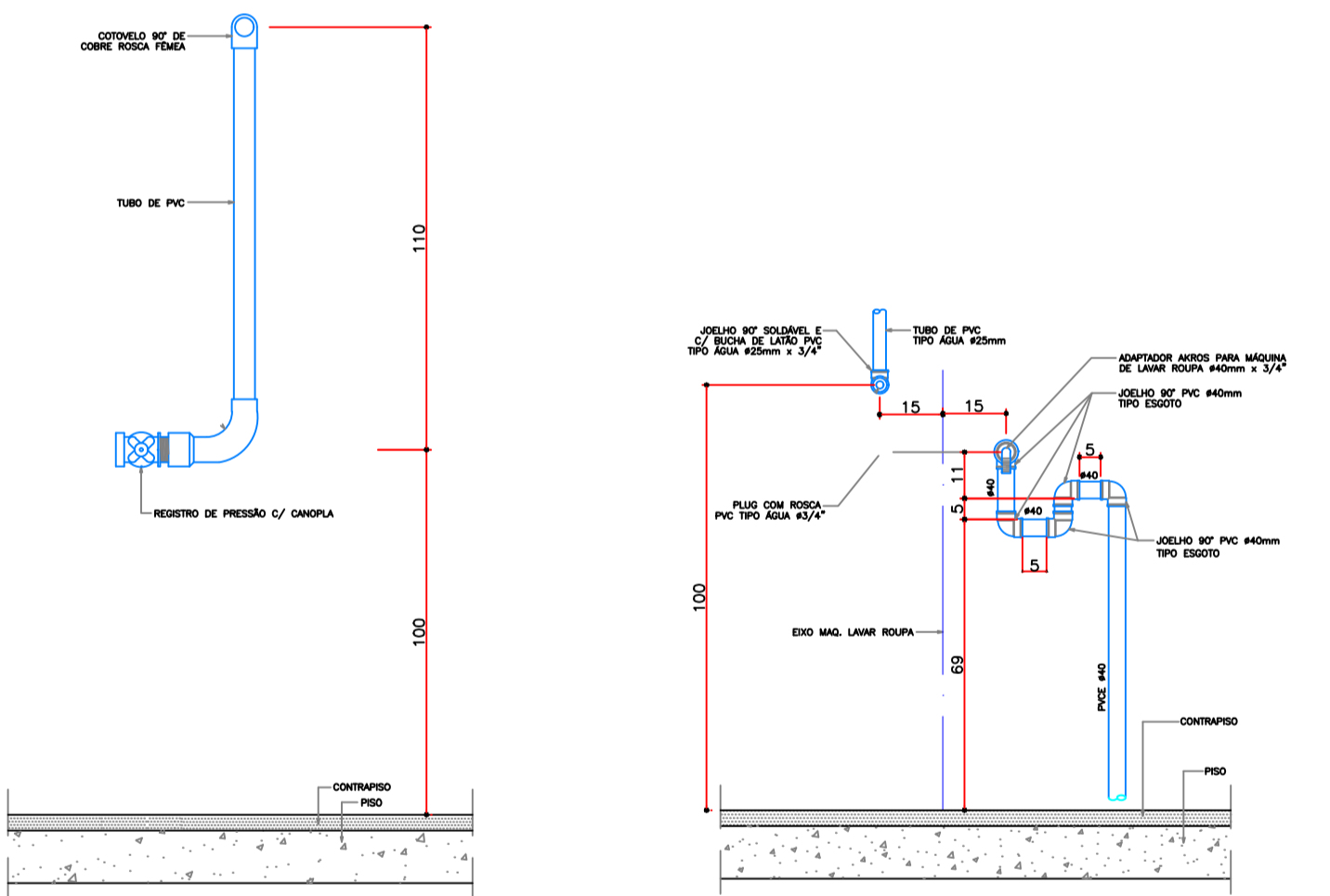
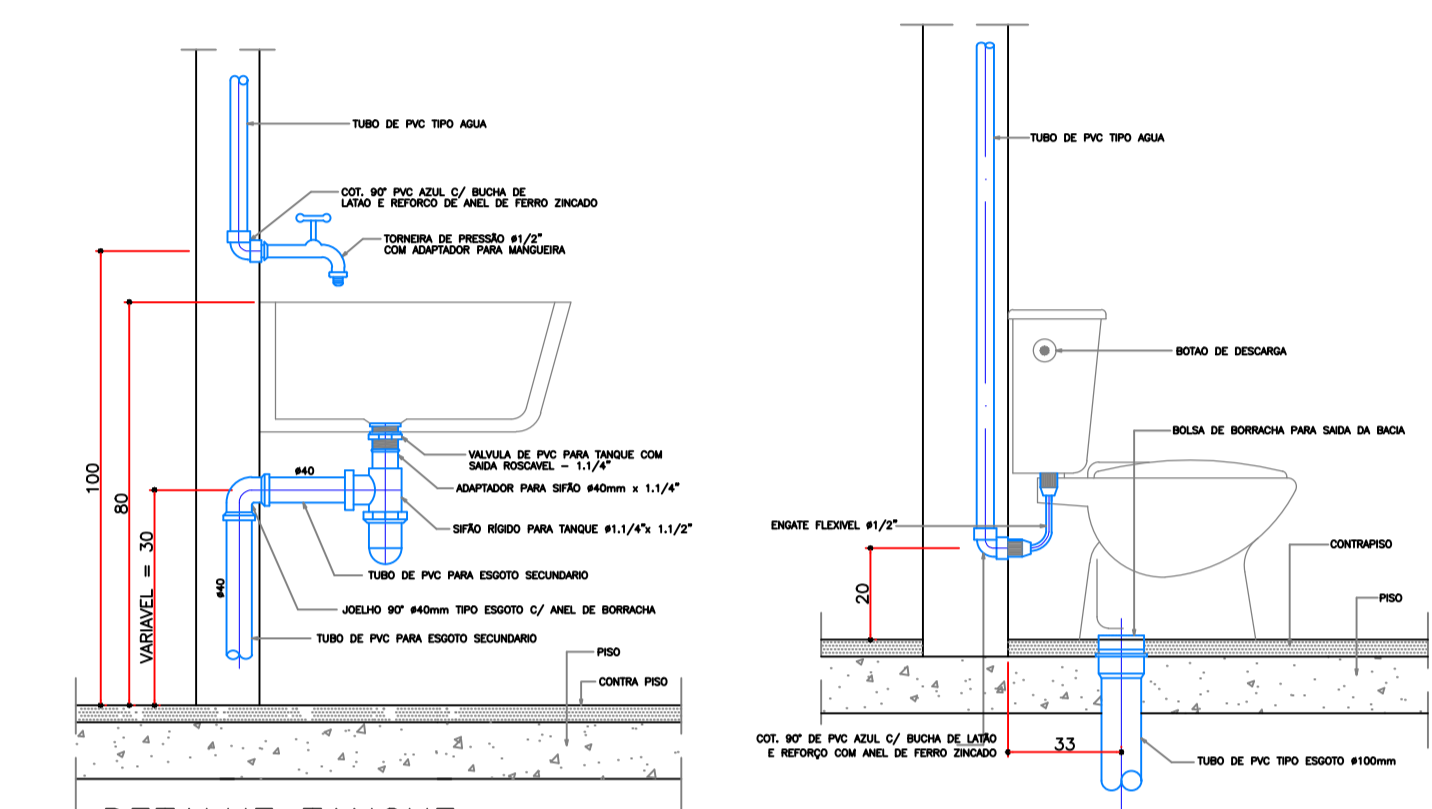
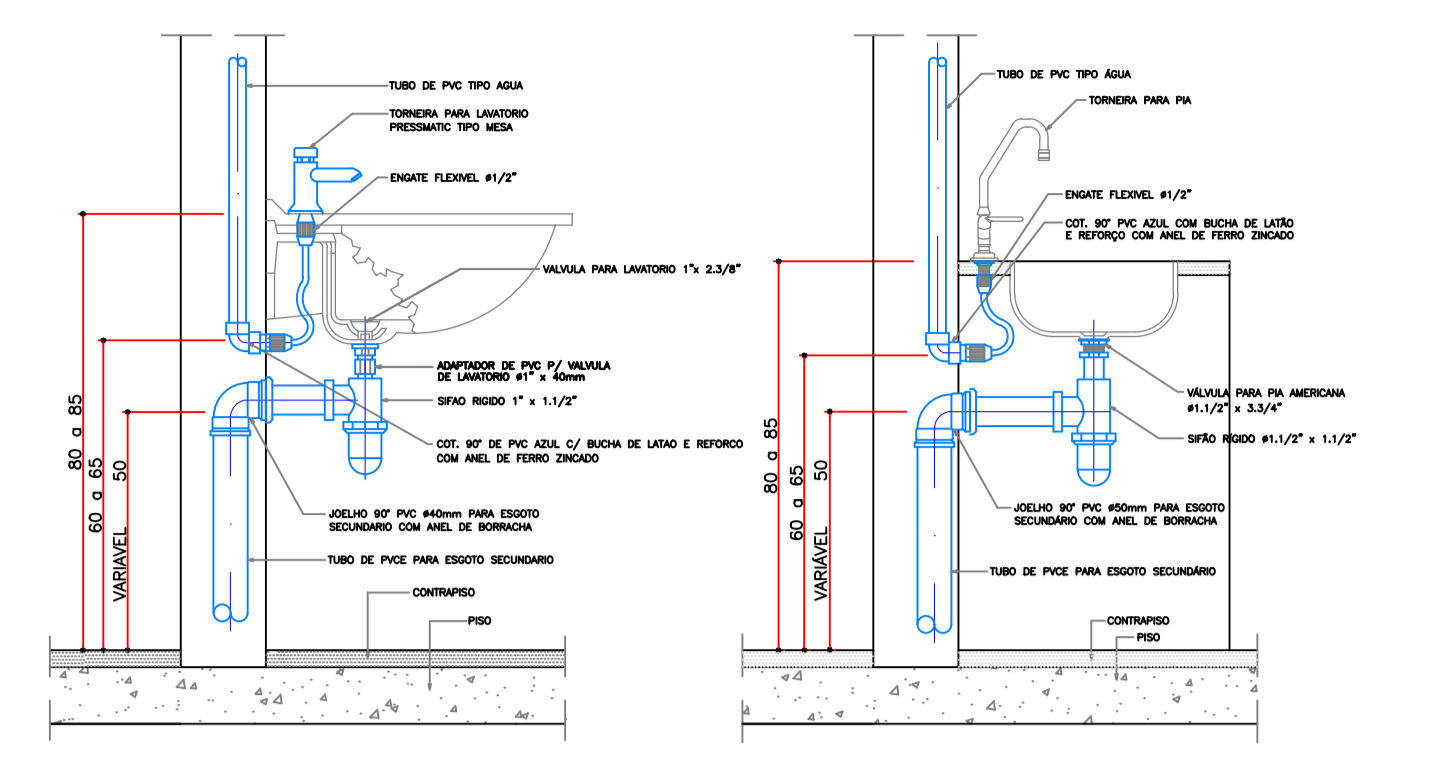


PLANTA DE COBERTURA  
ESCALA 1:50



PLANTA BAIXA CASA 09 - ESGOTO  
ÁREA TOTAL COMPUTÁVEL: 173,74m<sup>2</sup>  
ESCALA 1:50

	Descrição	PROJETO HIDROSSANITÁRIO CASA LAR 09 - ANTONIO DÁRIDA		
	Referência	PLANTA BAIXA TÉRREO CASA 09 - ESGOTO DETALHES DE INSTALAÇÃO		
CREA/PR: PR-28.068/D ENG.º CIVIL GERSON HENRY LENART Autor do Projeto / Responsável Técnico		Assinatura		
CNPJ: 76.610.690/0001-62 PE. RENALDO AMAURI LOPES Proprietário		Assinatura		
INDICADA	JUN/2023	-	03/03	
Escala	Data	Revisão	Prancha	