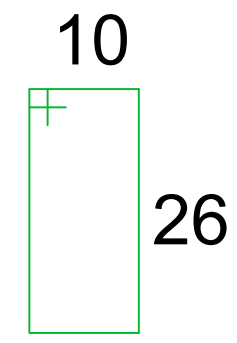
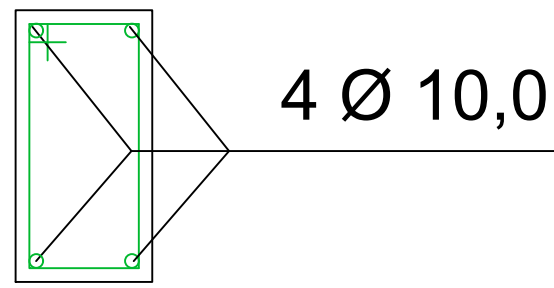


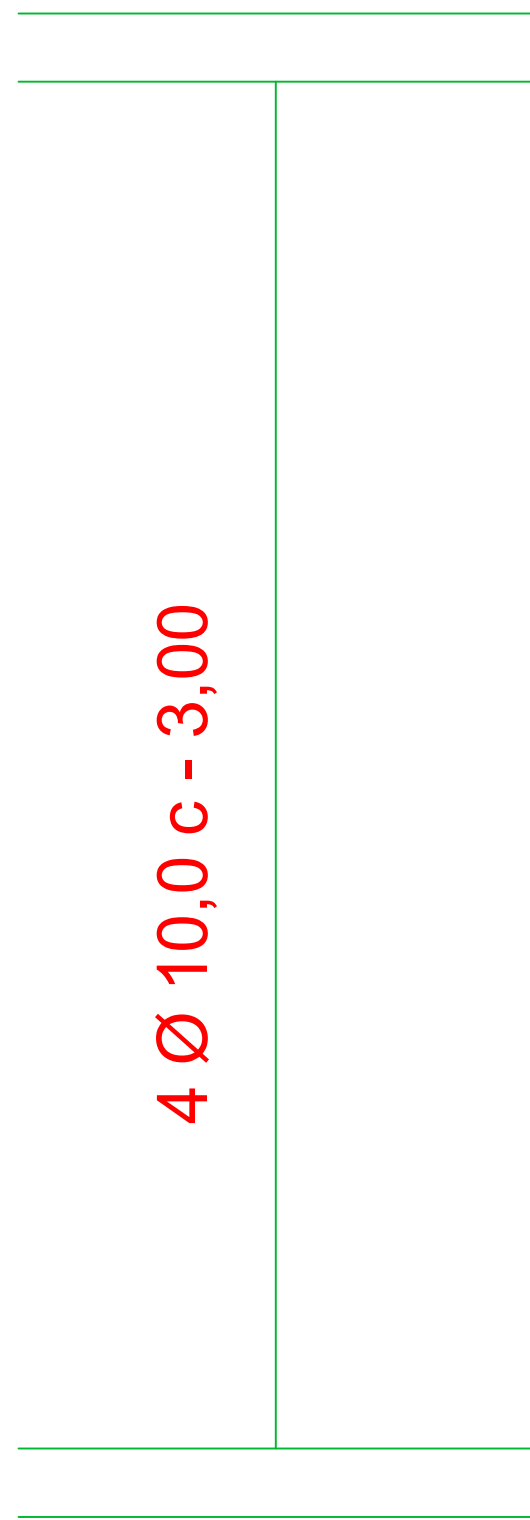
PILAR (0,14 X 0,30) - 22X



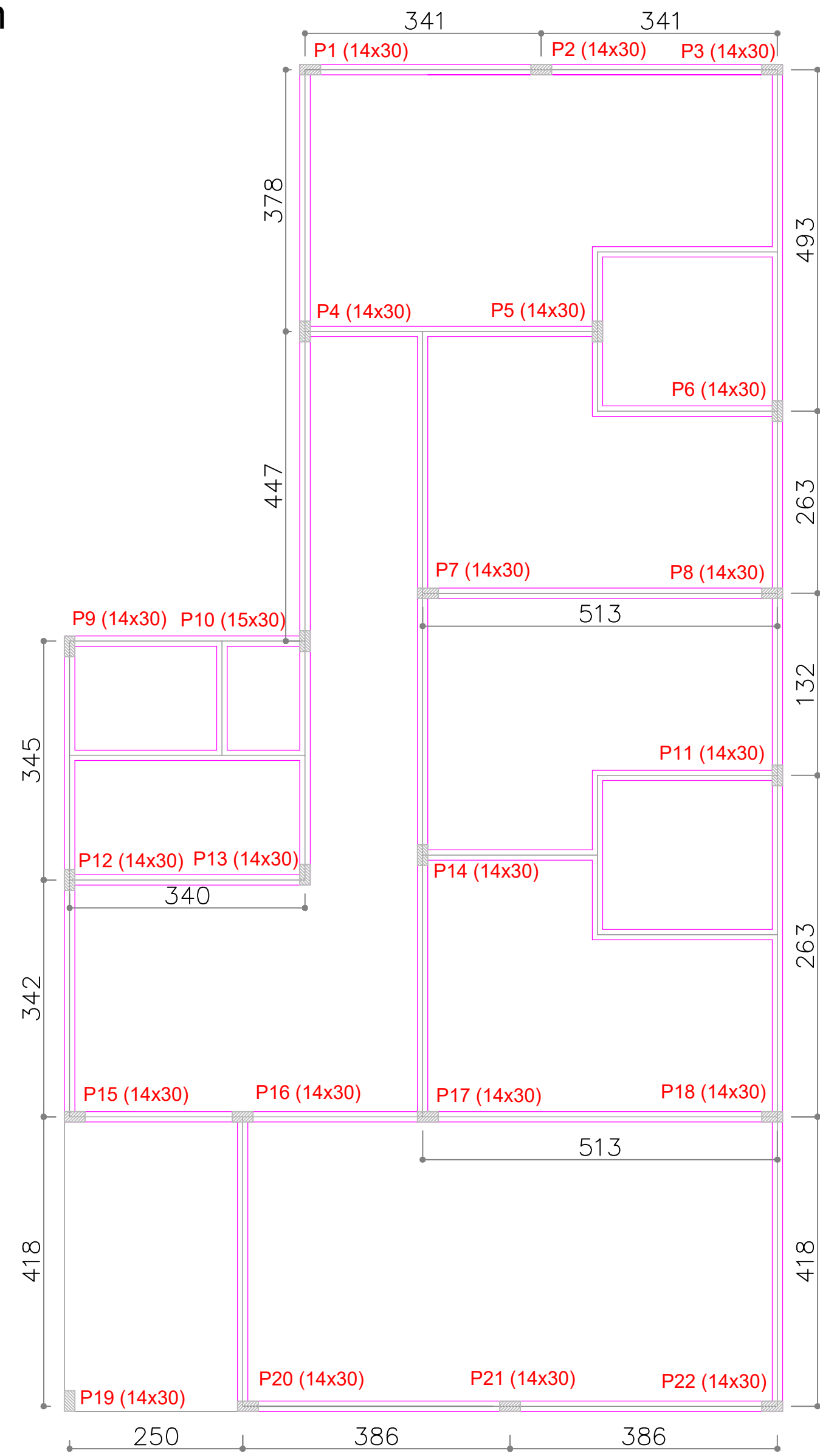
Ø 5,0 mm
c/20
C - 82



4 Ø 10,0

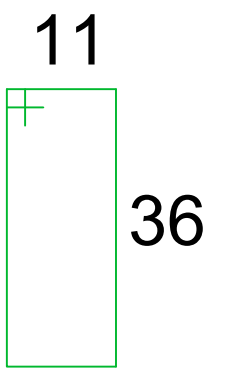
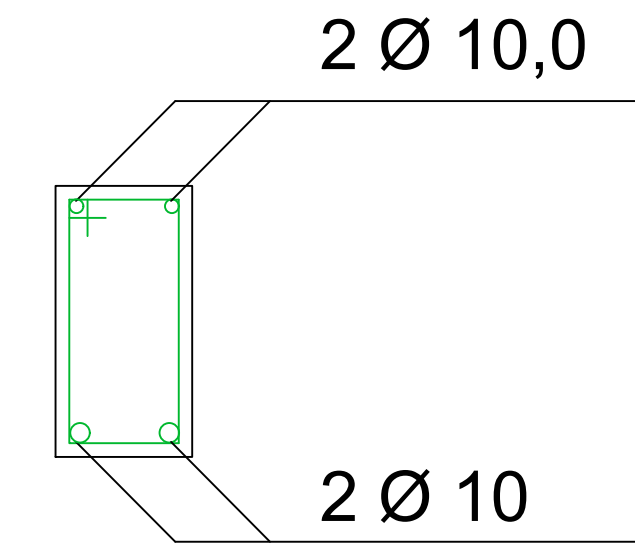


4 Ø 10,0 c - 3,00

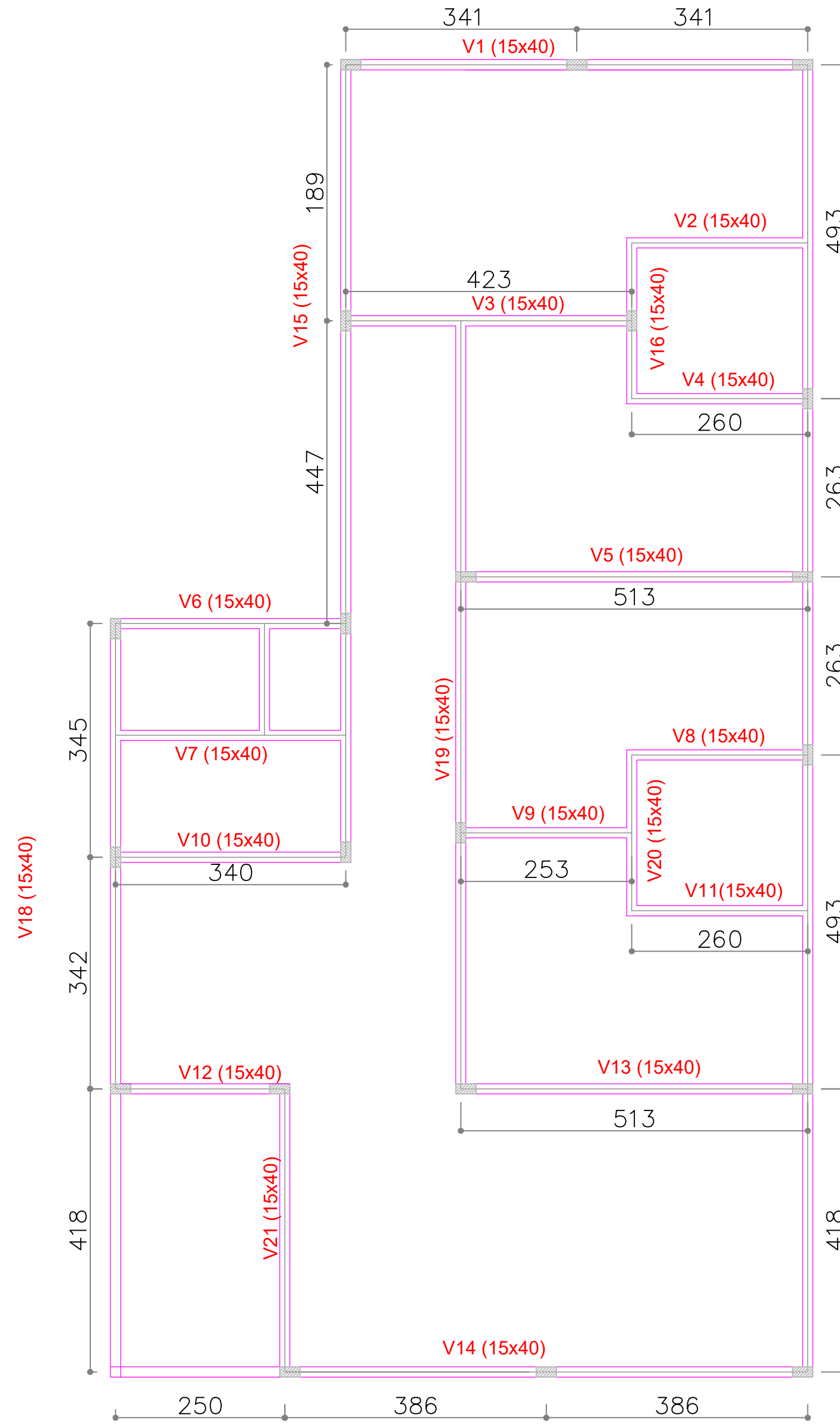


PLANTA DE FORMAS PILARES - CASA 09
ÁREA TOTAL COMPUTÁVEL: 173,74m²
ESCALA 1:50

VIGA (15X40)

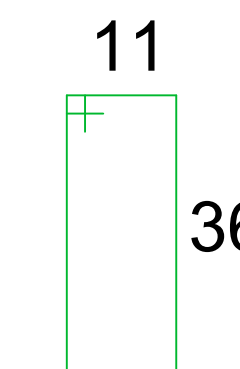
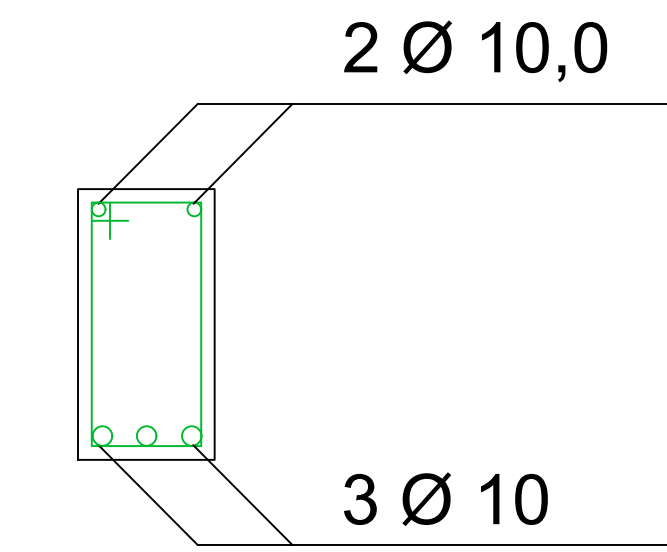


Ø 5,0mm
c/20
C-104



PLANTA DE FORMAS VIGAS CINTA - CASA 09
ÁREA TOTAL COMPUTÁVEL: 173,74m²
ESCALA 1:50

VIGA V3 ; V5 ; V13 ; V17 ; V17b (15 x 40)



Ø 5,0mm
c/20
C-104

OBS: CONFERIR COTAS NO LOCAL

	Descrição	PROJETO ESTRUTURAL CASA LAR 09 - ANTÔNIO DÁRIDA		
	Referência	PLANTA DE FORMA PILARES PLANTA DE FORMA VIGAS CINTA		
CREA/PR: PR-28.068/D ENG.º CIVIL GERSON HENRY LENART		Assinatura		
Autor do Projeto / Responsável Técnico		Assinatura		
CNPJ: 76.610.690/0001-62 PEQUENO COTOLENGO DO PARANÁ PE. RENALDO AMAURI LOPES		Assinatura		
Proprietário	INDICADA	JUN/2023	-	02/02
Escala	Data	Revisão	Prancha	